



Bedienungsanleitung



2026-01-24

Tunnelspülmaschine 270 Körbe / h
Heißwasser, Ausgang links
A 270 ABT LX

www.rmgastro.com



INHALTSVERZEICHNIS

1. KONFORMITÄTSERKLÄRUNG	3
2. TECHNISCHE DATEN	3
3. ELEKTRISCHE INSTALLATION UND PLATZIERUNG	3
4. SICHERHEITSMASSNAHMEN IM HINBLICK AUF DEN BRANDSCHUTZ	3
5. INSTALLATION	4
6. WASSERANSCHLUSS	4
7. ANSCHLUSS DES ELEKTRISCHEN KABELS AN DAS NETZ	4
8. ANWEISUNGEN FÜR DEN GEBRAUCH	13
9. REINIGUNG UND WARTUNG	23

1. KONFORMITÄTSERKLÄRUNG

Verordnung des Gesundheitsministeriums 38/2001 Slg. Verordnung 1907/2006/EC - REACH Regulation, 1935/2004/EC – Food contact regulation.

Die Produkte erfüllen die Anforderungen des §26 des Gesetzes Nr. 258/2000 in der jeweils gültigen Fassung. Die Produkte erfüllen die Anforderungen der RoHS-Richtlinie 2015/863/EU, 10/2011, 517/2014, 2015/1094, 2015/1095.

Achtung: Der Hersteller lehnt jegliche Haftung für direkte oder indirekte Schäden ab, die durch unsachgemäße Installation, falsche Eingriffe oder Modifikationen, unzureichende Wartung, unsachgemäße Verwendung oder durch andere Ursachen entstehen, die in den Verkaufsbedingungen aufgeführt sind. Dieses Gerät ist ausschließlich für den professionellen Gebrauch bestimmt und darf nur von qualifizierten Personen bedient werden. Teile, die nach der Einstellung vom Hersteller oder einem beauftragten Fachmann gesichert wurden, dürfen vom Benutzer nicht verändert werden.

2. TECHNISCHE DATEN

Das Etikett mit den technischen Daten befindet sich auf der Seiten- oder Rückseite des Geräts. Bitte lesen Sie vor der Installation den Schaltplan und alle folgenden Informationen im beigefügten Handbuch.

Netzbreite [MM]	Nettentiefe [MM]	Nettohöhe [MM]	Nettogewicht / kg]
2820	1615	1615	383.00
Power Electric [KW]	Wird geladen	Beckenvolumen [l]	
28.200	400 V / 3N - 50 Hz	70	

3. ELEKTRISCHE INSTALLATION UND PLATZIERUNG

Für die ordnungsgemäße Funktion und Platzierung des Geräts müssen alle vorgeschriebenen Normen für den jeweiligen Markt eingehalten werden. Packen Sie das Gerät aus und prüfen Sie, ob es während des Transports beschädigt wurde. Platzieren Sie das Gerät auf einer waagerechten Fläche (maximale Unebenheit bis zu 2°). Kleine Unebenheiten können mit den verstellbaren Füßen ausgeglichen werden. Wenn das Gerät so aufgestellt wird, dass es mit Möbelwänden in Kontakt kommt, müssen diese Temperaturen von bis zu 60 °C standhalten. Die Installation, Einstellung und Inbetriebnahme müssen von einer qualifizierten Person durchgeführt werden, die für solche Arbeiten autorisiert ist, und dies gemäß den geltenden Normen. Das Gerät kann entweder einzeln oder in Serie mit Geräten unserer Produktion installiert werden. Es ist erforderlich, einen Mindestabstand von 10 cm zu brennbaren Materialien einzuhalten. In diesem Fall müssen entsprechende Maßnahmen getroffen werden, um eine thermische Isolierung der brennbaren Teile sicherzustellen. Das Gerät darf nur auf einer nicht brennbaren Oberfläche oder an einer nicht brennbaren Wand installiert werden. **Vom Hersteller oder seinem Vertreter gesicherte Teile des Geräts dürfen von der Person, die die Installation durchführt, nicht verändert werden.**

4. SICHERHEITSMASSNAHMEN IM HINBLICK AUF DEN BRANDSCHUTZ

- Die Bedienung des Geräts darf nur von erwachsenen Personen durchgeführt werden.
- Das Gerät darf sicher und gemäß den geltenden Normen des jeweiligen Marktes verwendet werden.

Brandschutz in Bereichen mit besonderem Risiko oder Gefährdung

Schutz vor Hitzeeinwirkung

- Das Gerät muss so aufgestellt oder befestigt werden, dass es stabil auf einer nicht brennbaren Unterlage steht oder hängt.

In einem Abstand von weniger als der Sicherheitsdistanz dürfen keine Gegenstände aus brennbaren Materialien in der Nähe des Geräts platziert werden. (Der Mindestabstand zwischen dem Gerät und brennbaren Materialien beträgt 10 cm.)

Tabelle: Brennbarkeitsstufe von Baumaterialien gemäß ihrer Klassifizierung

Brennbarkeitsstufe	Baumaterialien
A – nicht brennbar	Granit, Sandstein, Beton, Ziegel, Keramikfliesen, Putz
B – schwer entflammbar	Akumin, Heraklit, Lihnos, Itaver
C1 – schwer brennbar	Laubholz, Sperrholz, Hartpapier, Resopal
C2 – mittel brennbar	Spanplatten, Solodur, Korkplatten, Gummi, Bodenbeläge
C3 – leicht brennbar	Faserplatten, Polystyrol, Polyurethan, PVC

- Die obige Tabelle enthält Informationen zur Brennbarkeitsstufe von gängigen Baumaterialien. Geräte müssen sicher installiert werden. Bei der Installation sind außerdem die entsprechenden Planungs-, Sicherheits- und Hygienevorschriften zu beachten:
- Brandschutz von lokalen Geräten und Wärmequellen
- Brandschutz in Bereichen mit besonderem Risiko oder Gefährdung
- Schutz vor Hitzeentwicklung

5. INSTALLATION

Wichtig: Der Hersteller übernimmt keinerlei Garantie für Mängel, die durch unsachgemäße Verwendung, Nichtbeachtung der in der beigegeführten Bedienungsanleitung enthaltenen Anweisungen oder unsachgemäßen Umgang mit den Geräten entstehen. Die Installation, Anpassung und Reparatur von Geräten für Großküchen sowie deren Demontage aufgrund möglicher Beschädigungen der Gaszufuhr dürfen ausschließlich im Rahmen eines Wartungsvertrags durchgeführt werden. Ein solcher Vertrag kann mit einem autorisierten Händler abgeschlossen werden, wobei technische Vorschriften, Normen sowie Vorschriften für die Installation, die Stromversorgung, den Gasanschluss und die Arbeitssicherheit einzuhalten sind. Technische Anweisungen zur Installation und Einstellung sind AUSSCHLIESSLICH für spezialisierte Techniker bestimmt. Die folgenden Anweisungen richten sich an den für die Installation qualifizierten Techniker, damit alle Vorgänge so korrekt wie möglich und gemäß den geltenden Normen ausgeführt werden können. Alle Arbeiten im Zusammenhang mit der Einstellung usw. müssen ausschließlich bei vom Netz getrennten Geräten durchgeführt werden. Sollte es notwendig sein, das Gerät unter Spannung zu halten, ist äußerste Vorsicht geboten. Der Typ des Geräts für die Abzugsinstallation ist auf dem Typenschild angegeben und entspricht Geräten des Typs A1.

6. WASSERANSCHLUSS

Der Wasseranschluss erfolgt über Zuleitungsschläuche mit einem G1/2-Gewinde. Die Wasserzufuhr muss mit separaten Absperrventilen ausgestattet sein, die frei zugänglich und in der Nähe des Geräts positioniert sind. Das Gerät enthält Rückschlagventile. Das Wasser zum Befüllen des Doppelraums muss enthärtet sein – maximal 5° auf der französischen Härteskala. Der Wasserdruck muss im Bereich von 50–300 kPa liegen.

7. ANSCHLUSS DES ELEKTRISCHEN KABELS AN DAS NETZ

Installation der Stromzufuhr – diese Zufuhr muss separat abgesichert sein. Dies erfolgt durch einen passenden Leistungsschutzschalter mit einem Nennstrom, der von der Leistung des installierten Geräts abhängt. Die Leistung des Geräts entnehmen Sie dem Typenschild auf der Rückseite (oder Seite) des Geräts. Der angeschlossene Schutzleiter muss länger sein als die anderen Leiter. Schließen Sie das Gerät direkt an das Netz an. Es ist erforderlich, zwischen Gerät und Netz einen Schalter mit einem Mindestkontaktabstand von 3 mm zu installieren, der den geltenden Normen und Belastungsanforderungen entspricht. Der Schutzleiter (gelb-grün) darf durch diesen Schalter nicht unterbrochen werden. Geräte, die für den Anschluss an eine Steckdose vorgesehen sind, dürfen nur angeschlossen werden, wenn die Steckdose ordnungsgemäß abgesichert ist. In jedem Fall muss das Netzkabel so verlegt werden, dass es an keiner Stelle eine Temperatur erreicht, die 50 Grad über der Umgebungstemperatur liegt. Bevor das Gerät an das Netz angeschlossen wird, muss sichergestellt werden:

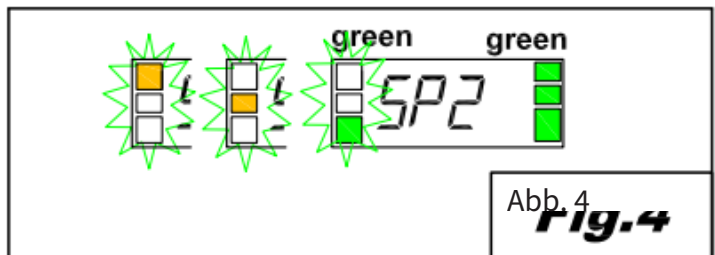
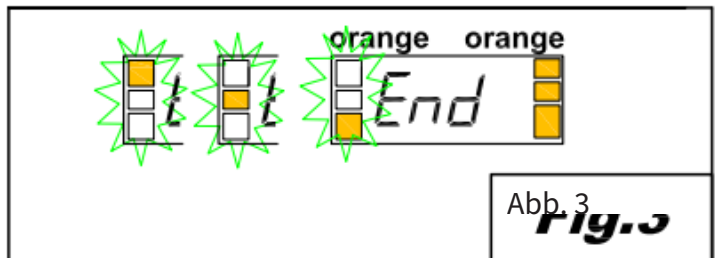
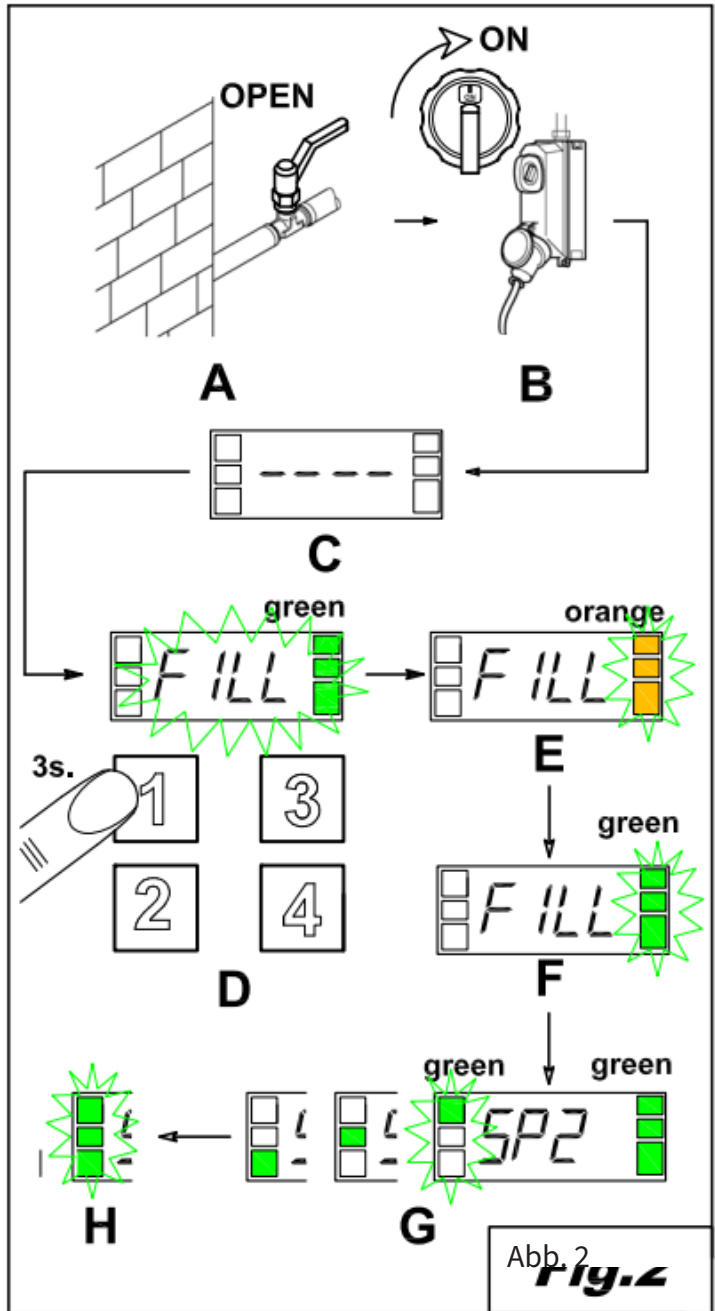
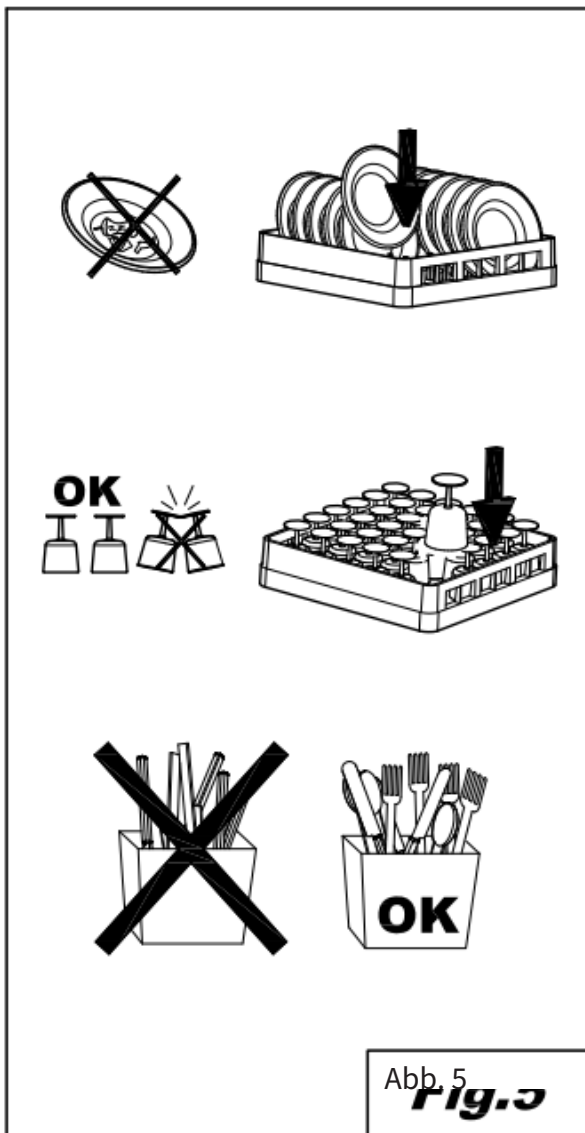
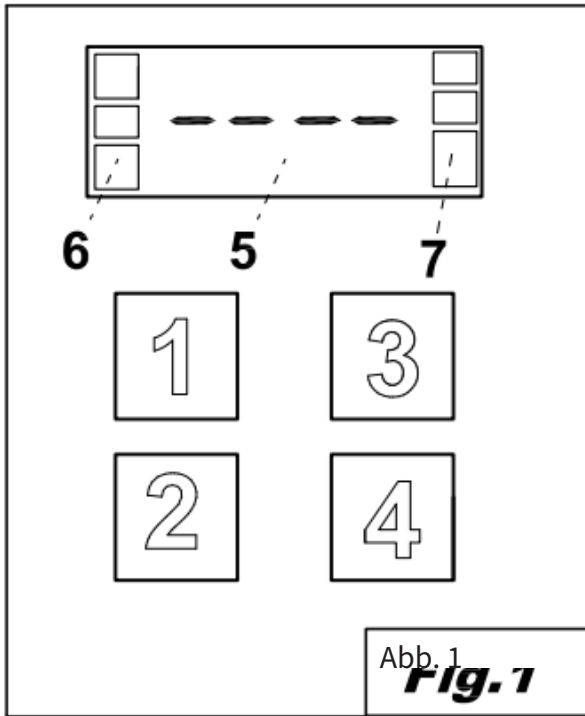
- Der vorgeschaltete Leistungsschutzschalter und die interne Verkabelung halten die Strombelastung

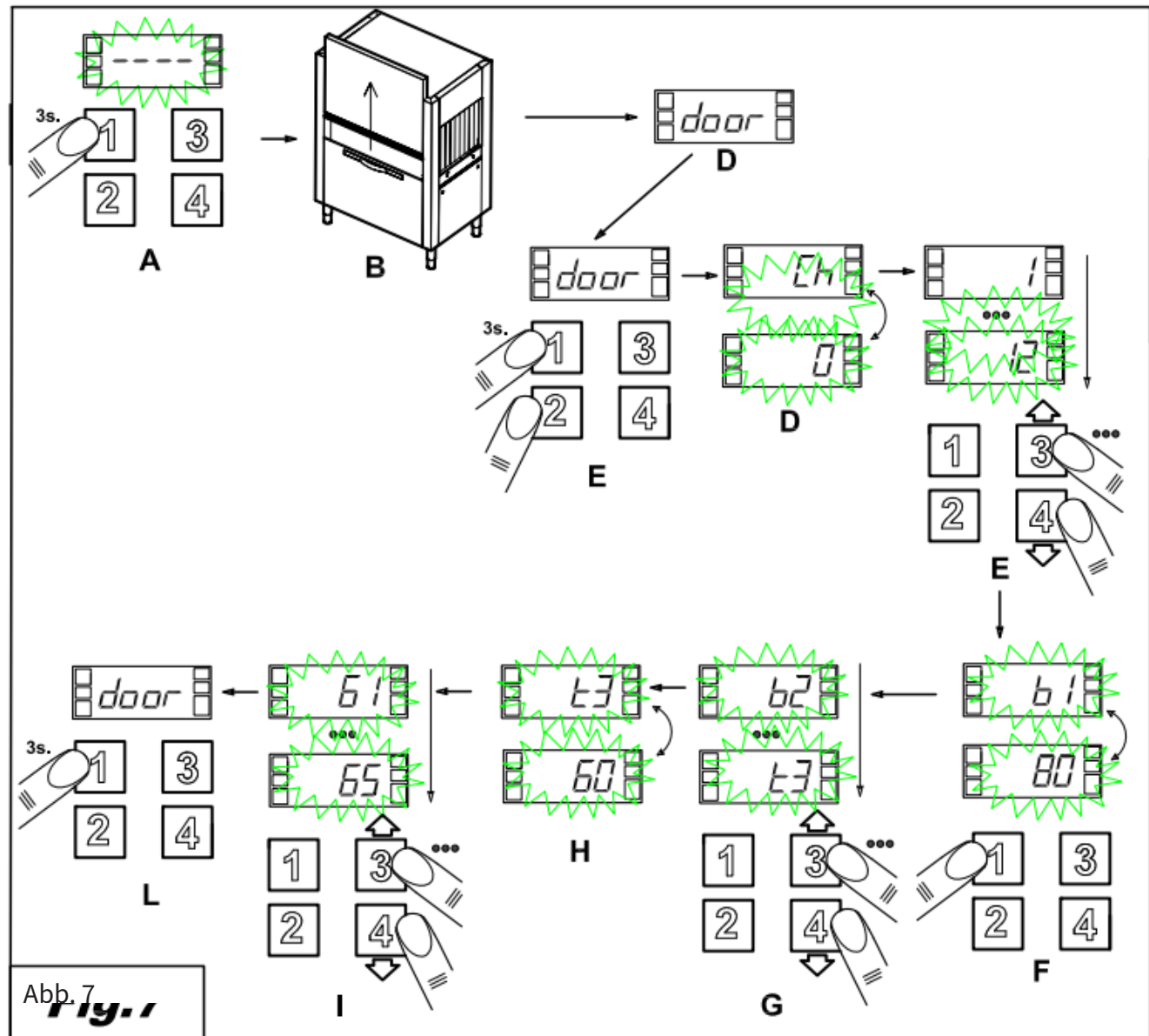
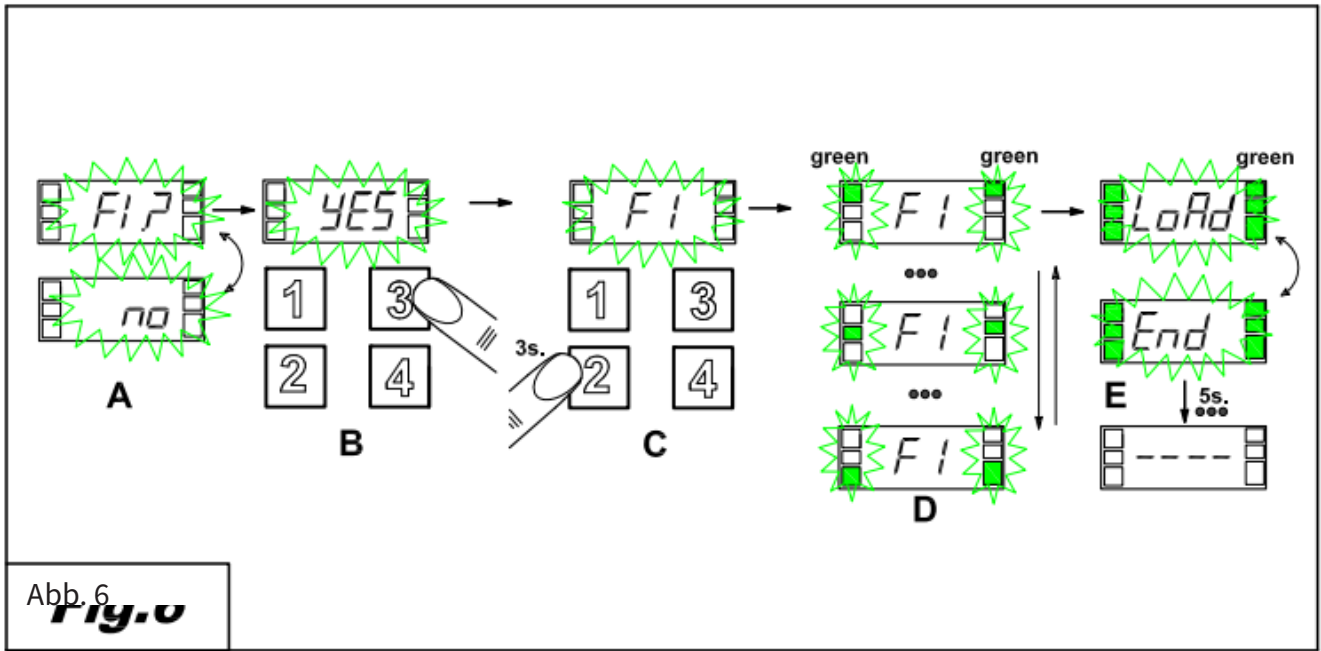
des Geräts aus (siehe Typenschild).

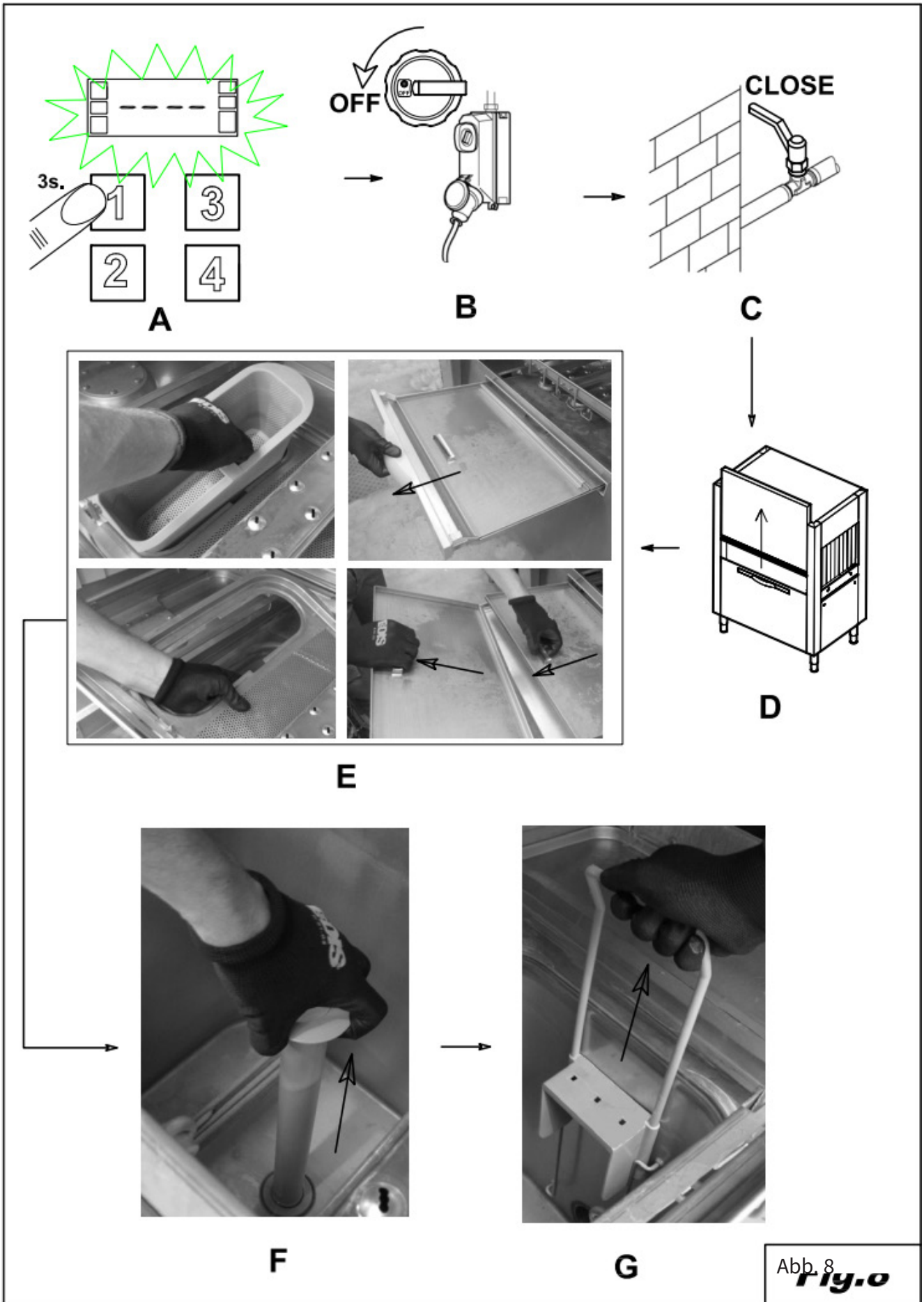
- Die Stromversorgung ist mit einer wirksamen Erdung ausgestattet, die den Normen des jeweiligen Marktes und den gesetzlichen Vorgaben entspricht.
- Die Steckdose oder der Schalter in der Stromzufuhr sind gut vom Gerät aus zugänglich.
- Das elektrische Anschlusskabel des Geräts besteht aus ölbeständigem Material.

Wir lehnen jegliche Verantwortung ab, wenn diese Normen nicht eingehalten werden oder die oben genannten Grundsätze verletzt werden. Vor der ersten Inbetriebnahme muss das Gerät gemäß der Anweisungen im Abschnitt „Reinigung und Wartung“ gereinigt werden. Das Gerät muss über eine Schraube mit Erdungssymbol geerdet werden.

- Stecken Sie den Netzstecker nicht mit nassen Händen in die Steckdose und ziehen Sie ihn nicht durch Ziehen am Netzkabel heraus!
- Verwenden Sie keine Verlängerungskabel oder Mehrfachsteckdosen.
- **Der Netzanschlusspunkt darf maximal die folgende Impedanz aufweisen: $Z_{MAX} = 0,042 + j 0,026 \Omega$ für Phasenleiter und $0,028 + j 0,017 \Omega$ für den Neutralleiter.**







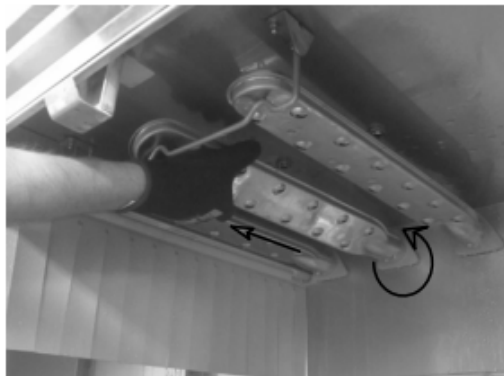
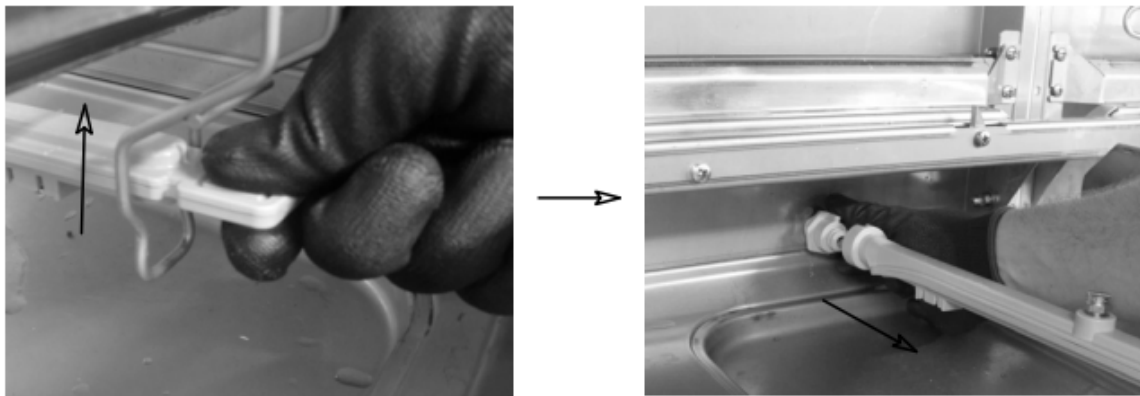


Abb. 9
Fig. 9

Elektrischer Anschluss

Achtung! Der Einbau darf nur von Fachkräften durchgeführt werden!

Vergewissern Sie sich vor dem Anschließen des Geräts, dass die Netzspannung und -frequenz mit den Angaben auf dem Typenschild des Geräts übereinstimmen, das sich an der Seitenwand befindet.

Der Anschluss der Maschine an das Stromnetz muss über einen separaten mehrpoligen Schutzschalter mit Sicherungsautomat und einer Mindestöffnung zwischen den Kontakten von 3 mm gemäß den geltenden Sicherheitsnormen erfolgen. Der oben erwähnte Schalter, der nicht mit der Maschine geliefert wurde, muss an einer leicht zugänglichen Stelle an der Wand in einer Höhe zwischen 0,6 und 1,70 m angebracht werden.

Vergewissern Sie sich vor dem Anschluss an das Stromnetz, dass keine Spannung in der Leitung vorhanden ist.

Entfernen Sie die Frontplatte und die Schutzabdeckung des Schaltkastens durch Lösen der Schrauben.

Stecken Sie das elektrische Kabel in den Kabelanschluss.


Schließen Sie das Kabel an die Klemmen im Schrank an, wie im beigefügten Schaltplan dargestellt.

Bei falschem Anschluss des Null- und Erdungsleiters kann es zu irreversiblen Schäden an der Maschine und zum Verlust der Gültigkeit der Garantie!

Überprüfen Sie die Befestigung der Schützkabel und Wärmeschutzelemente usw., da sich die Schrauben während des Transports lösen können.

Bringen Sie das Kabel der Frontabdeckung und das Bedienfeld mit den mitgelieferten Schrauben wieder an.

Das Netzkabel, nur Typ H07RN-F, darf während des normalen Maschinenbetriebs oder der routinemäßigen Wartung nicht gedehnt oder gestaucht werden.

Das Gerät muss in ein Potentialausgleichssystem integriert werden, dessen Anschluss durch eine mit dem Symbol  gekennzeichnete Schraube gesichert ist.

Der Potentialausgleichsleiter muss einen Querschnitt von 10 mm² haben.

Es ist verboten, Verteiler, Adapter, Kabel falschen Typs oder Querschnitts mit Verlängerungskupplungen zu verwenden, die nicht den geltenden Normen für Maschinen entsprechen.



Anschluss an das Wasserversorgungsnetz

Vergewissern Sie sich, dass der Installationsort dem beigefügten Installationsplan entspricht.

Vor dem Anschluss des Geräts muss sichergestellt werden, dass keine Verbindung zwischen dem Wasserversorgungsnetz und dem Gerät besteht ein Absperrschieber eingebaut ist, um im Bedarfsfall oder bei Reparaturen die Stromzufuhr unterbrechen zu können.

achten Sie außerdem darauf, dass die Durchflussmenge nicht unter 20 l/min liegt.

Vergewissern Sie sich, dass die Temperatur und der Druck des Speisewassers mit den Angaben auf dem technischen Datenschild übereinstimmen.

Wenn die Wasserhärte die in der Tabelle angegebenen Werte überschreitet, empfehlen wir Ihnen, einen Entkalker vor dem Stromventil der Maschine zu installieren.

Wenn das Wasser sehr hohe Konzentrationen von Restmineralien mit hoher Leitfähigkeit aufweist, empfehlen wir die Installation einer Entmineralisierungsanlage, die so kalibriert ist, dass die in der nachstehenden Tabelle angegebene Resthärte erreicht wird.

WARNUNG, hohe Konzentrationen von Natriumchlorid können zu Rost führen.

	Eigenschaften		Min.	Max.
Härte	Französische Noten	f	5	10
	Deutsche Noten	°dH	4	7,5
	Englischnoten	°e	5	9,5
Restbetrag mineralien	Teile pro Million	ppm	70	140
	Maximum	mg/l	300/400	

Anschluss an das Entladenetz

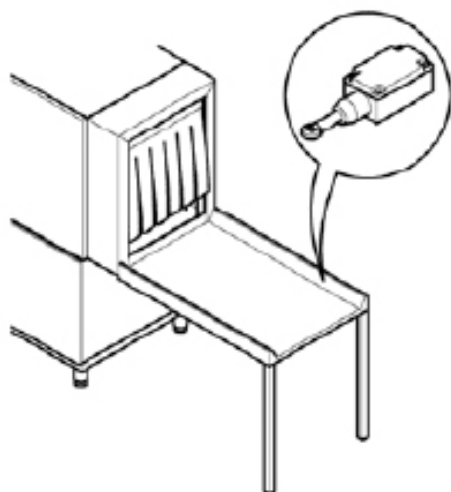
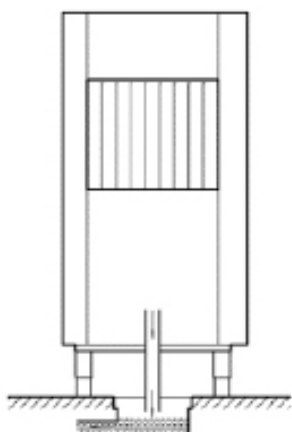
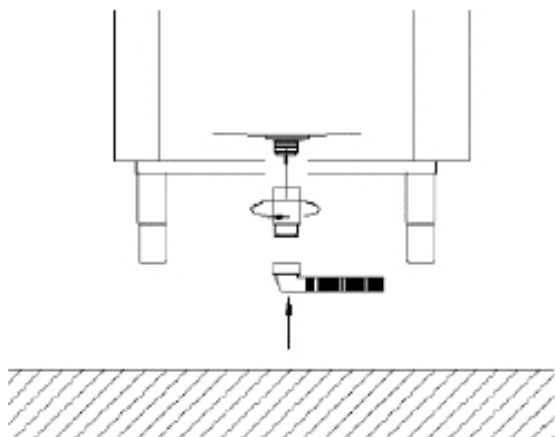
Maschinen mit gezogenem Korb sind für den Dauerbetrieb ausgelegt, und müssen daher mit einem besonders effizienten Austragskopf ausgestattet sein.

Siehe beigefügtes Installationsdiagramm für die Position der Abflusslöcher.

Schließen Sie die Abflussöffnungen der Maschine an das Stromnetz an, indem Sie Rohre verwenden, die einer konstanten Temperatur von 70°C standhalten.

Verwenden Sie das mitgelieferte Abflussrohr und das entsprechende Anschlussstück.

Das Entwässerungssystem muss einen Siphon enthalten.



Verdrahtung des Endschalters

Der Einbau eines Endschalters ist für den Betrieb der Maschine zwingend erforderlich.

Der Endschalter muss an der Auslassseite installiert werden.

Die mechanische Befestigung des Schalters muss seiner Verwendung angemessen sein.

Wir empfehlen die Verwendung eines Endschalters mit Hebel- und Radbetätigung, um die Kontaktfläche zu vergrößern und den Einfluss des mechanischen Widerstands zu verringern.

Sie muss bei allen Körben, die auf dem Gelände verwendet werden, auf ihre Funktionstüchtigkeit überprüft werden.

Sie muss mindestens der Schutzart IP55 entsprechen

Schalter muss im positiven Modus sein (normalerweise geschlossener NC-Kontakt)

Muss eine Mindestnennleistung von 240V 1,5A haben

Empfohlene mechanische Lebensdauer 10.000 K-Zyklen.

Die Maschine ist mit speziellen Auslässen für Glanz- und Waschmittelspender ausgestattet; schließen Sie die Dosiergeräte wie im Schaltplan angegeben an, um einen einwandfreien Betrieb der Maschine zu gewährleisten.

Die Ausgabe von Glanz und Reinigungsmitteln muss durch automatische Spender erfolgen.

Die Produktmenge wird von dem mit der Installation beauftragten Techniker auf der Grundlage der Wasserhärte bestimmt, der auch die Kalibrierung der Spender vornimmt.

Die Erstbefüllung des Dosierkreises und die entsprechende Regelung sind im Abschnitt "Regelung" beschrieben.

Der Füllstand der Flüssigkeiten in den Behältern darf nie so weit absinken, dass sie völlig leer sind.

Die Produkte dürfen niemals mit ätzenden oder verunreinigten Produkten nachgefüllt werden.

Es ist verboten, Produkte auf Chlorbasis zu verwenden, die die Bildung von Chloriden verursachen, da diese bei Konzentrationen über 50 ppm Korrosion verursachen können

Die manuelle Dosierung von Produkten wird nicht empfohlen.

Für alle anderen Installationen beachten Sie bitte den beigefügten Elektro- und Installationsplan

Das Gerät ist nicht für die Installation von Multispannungsspendern und/oder Spendern mit einer Eingangsleistung von mehr als 5 A pro Ausgang ausgelegt.

Wenn Sie diese Art von Dosiergerät verwenden wollen, muss es an ein externes 16-A-Relais angeschlossen werden

8. ANWEISUNGEN FÜR DEN GEBRAUCH

COMMISSIONING

Erste Befüllung des Kessels

Bildnummer 2e 6

Öffnen Sie den Wassereinfüllstutzen (Abb. 2/A)

Schließen Sie die Stromversorgung über den Hauptschalter an (Abb. 2/B)

Das Display zeigt 4 horizontale Linien an (Abb. 2/C)

Um die Maschine zu starten, drücken Sie die Leitungstaste (1) (Abb. 2/D)

Auf dem Display erscheint abwechselnd die Meldung "FI?" "no" (Abb. 6/A)

Drücken Sie die Taste (3), um "yES" zu wählen (Abb. 6/A)

Bestätigen Sie durch Gedrückthalten der Taste (2) (Abb. 6/C)

Die Maschine beginnt automatisch mit der Befüllung des Boilers und zeigt die Meldung "FI" an (Abb. 6/D)

Wenn auf dem Display abwechselnd die Meldung "LoAd" "End" erscheint, ist der Füllvorgang abgeschlossen und die Maschine kann eingeschaltet werden (Abb. 6/E)

Kontrolliert

Prüfen Sie, ob der Wasserstand in der Waschwanne nach dem Befüllen 1 - 2 cm unter dem Niveau liegt, bei dem die Überfüllsicherung eingreift.

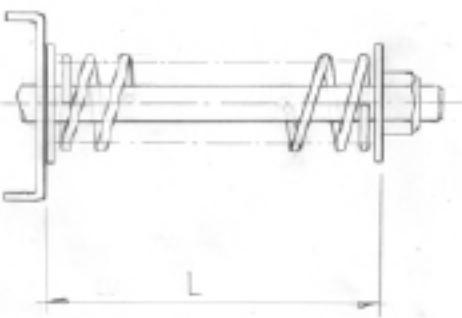
Prüfen Sie, ob die Temperatur des Wasch- und Spülbads den eingestellten Wert erreicht

Überprüfen Sie die Funktion der Spender.

Überprüfen Sie die korrekte Funktion des Sparspülers: Er muss die Heißwasserzufuhr starten, sobald der Korb unter die Spüldüsen kommt, und sie stoppen, wenn der Korb herauskommt.

Überprüfen Sie die Funktion des Maschinenendschalters, der den Betrieb des Fördermotors und der Pumpe blockieren muss, wenn der Korb das Ende des Bereichs erreicht. Wenn der Korb entfernt wird, muss der Betrieb wieder aufgenommen werden.

Überprüfen Sie die Drehrichtung der Pumpen; wenn sie sich in die entgegengesetzte Richtung drehen, tauschen Sie die Phasen des Stromkabels.



Überprüfen Sie die Einstellung des mechanischen Zugsicherungssystems, das auf die Gesamtlänge der Maschine und die einzelnen Leistungstische abgestimmt sein muss.

Auch wenn die Körbe vollständig mit Geschirr gefüllt sind, darf die Zugverschiebung nicht blockiert werden.

Die Einstellung erfolgt über eine Schraube, die sich an der Halterung befindet, die die Einheit für die Zugbewegung trägt.

Die empfohlene Länge "L" muss zwischen mindestens 60 und höchstens 75 mm betragen (siehe Abbildung)

Bei komplexen Anwendungen wenden Sie sich bitte an das Service-Center.



Prüfen Sie, ob die Drehrichtung mit der Abbildung und den Markierungen auf dem zentralen Zugwerk übereinstimmt.

WARNUNG: Bei falscher Drehrichtung funktioniert die mechanische Sicherheitseinrichtung nicht.

Überprüfen Sie das Manometer während des Spülens. Falls erforderlich, stellen Sie den in der Tabelle angegebenen Wert mit dem Druckregler ein:

Vollständige Version anzeigen	L i t e r / Stunde.	bar	
Ohne Vorwaschen	160	0,6	
Mit dem Vorwaschgang	270	0,7	

Werden diese Kontrollen nicht durchgeführt, erlischt automatisch die Garantie.

NACH ABSCHLUSS DER INSTALLATION

Der Installateur muss den Hersteller über alle Fehlfunktionen oder Sicherheitsprobleme informieren, die während des ersten Testlaufs auftreten.

Das Gerät kann erst nach Abschluss der Installation in Betrieb genommen werden.

Der Ingenieur muss eine Erklärung abgeben, dass die Arbeiten "nach der besten Praxis" und in Übereinstimmung mit den geltenden Gesetzen durchgeführt worden sind.

Schema der Maschine



- 1 Vorwaschkammer
- 2 Waschkammer
- 3 Vorspülkammer
- 4 Erste Spülkammer
- 5 Endspülkammer
- 6 Trockenkammer
- 7 Bereich Dampfentnahme und -rückgewinnung
- 8 Vorwaschbad
- 9 Waschtrog
- 10 Spüle
- 11 Kessel

Maschinen mit nachlaufendem Korb werden aus hochwertigen Materialien gebaut, die Waschwannen sind aus rostfreier Stahl AISI 304 und andere Komponenten aus gewöhnlichem rostfreiem Stahl.

Die erste Grobreinigung des Geschirrs erfolgt im Vorwaschsektor 1.

Das Geschirr wird im Waschbereich 2 gespült.

In den Sektoren 3, 4 und 5 erfolgt die Spülung.

In Sektor 6 wird das Geschirr getrocknet.

Im Sektor 7 findet eine Dampfentnahme oder Wärmerückgewinnung statt.

Das Ziehen der Körbe durch die einzelnen Abschnitte erfolgt automatisch durch seitlichen Zug.

Gefährliche Orte

Eine der gefährlichsten Stellen oder Bereiche der Maschine ist der Bereich, in dem Brände entstehen können, wenn die nachstehenden Anweisungen nicht befolgt werden.

Wenn die Zugkraft während des normalen Betriebs blockiert ist, drücken Sie die Leitungstaste. Starten Sie die Maschine erst dann wieder, wenn Sie die Ursache der Blockierung erkannt und behoben haben.

Es ist verboten und sehr gefährlich, bei eingeschalteter und in Bewegung befindlicher Maschine die Maschine am Traktionsein- und -ausgang zu betreten.

Es ist verboten und sehr gefährlich, bei laufender Maschine Reparaturen an der Antriebsanlage und den elektrischen Geräten vorzunehmen.

Es ist verboten, die Maschine ohne Aufsicht durch einen Bediener zu benutzen.

Tauchen Sie Ihre Hände nicht in das Wasser in den Wannen.

Es ist verboten, sich dem Schalter zum Deaktivieren oder Aktivieren der Maschine mit nassen Händen zu nähern.

Es ist strengstens verboten, den Schaltschrank zu betreten.

Sicherheitsausrüstung

An den Türen sind Magnetschalter angebracht, die den Vorwasch-, Wasch-, Spül- und Korbschleudergang unterbrechen, wenn sie geöffnet werden.

Schutz gegen unbeabsichtigtes Anlaufen. Wenn die Maschine aufgrund eines Stromausfalls plötzlich stoppt, werden ihre Funktionen nicht automatisch wiederhergestellt, wenn die Stromversorgung wiederhergestellt wird.

Thermische Schutzelemente für elektrische Pumpen und Motoren zum Schutz vor Schäden bei Kurzschlüssen und Überlastungen.

Thermische Schutzelemente und/oder Sicherungen für jedes Heizelement zum Schutz vor Kurzschlüssen und Überlastungen.

Sicherheitsthermostat des Kessels. Bei einem Ausfall des Temperaturregelthermostats greift ein zweiter Sicherheitsthermostat ein und unterbricht den Betrieb der Heizelemente.

Sicherheitsmikroschalter für die Zugkraft. Wenn die Traktion plötzlich blockiert wird, unterbricht der Mikroschalter, der sich in der Nähe der elektrischen Getriebestütze befindet, den Schleppvorgang.

Sicherheits-Türstopper. Falls die Feder beim Öffnen der Tür bricht, verhindern die Haken, dass die Tür herunterfällt.

Niederspannungssteuerungen.

Bestimmungsgemäße Verwendung

Maschinen mit nachlaufendem Korb sind speziell für das Waschen von Tellern, Gläsern, Tassen, Besteck usw. zusammen mit dem Korb, in den sie eingesetzt werden, konzipiert. Jede andere Verwendung wird als unsachgemäß angesehen.

Die Sicherheits-, Arbeits- und Wartungsanweisungen des Herstellers müssen befolgt werden.

Die einschlägigen Unfallverhütungsvorschriften und anerkannten sicherheitstechnischen Regeln sind zu beachten.

Die Maschine darf nur von Personen benutzt werden, die ordnungsgemäß über die möglichen Gefahren informiert wurden.

Die Maschine darf nur mit Originalzubehör und -ersatzteilen des Herstellers verwendet werden.

EINSATZ DER MASCHINE

Beschreibung der Kontrollen

1	EIN/AUS-TASTE	5	INFORMATIONSANZEIGE
2	START/STOPP-TASTE	6	FUNKTIONSLAISTE (LED)
3	TASTE ZUR AUSWAHL VON PROGRAMMEN	7	ALARMLEISTE (LED)

4	TASTE ZUR AUSWAHL VON PROGRAMMEN		
---	----------------------------------	--	--

Einschalten des Geräts

Bild Nummer 2

Öffnen Sie den Wassereinfüllstutzen (Abb. 2/A)

Schließen Sie die Stromversorgung über den Hauptschalter an (Abb. 2/B)

Das Display zeigt 4 horizontale Linien an (Abb. 2/C)

Um die Maschine zu starten, drücken Sie die Leitungstaste (1) (Abb. 2/D)

Auf dem Display erscheint die blinkende Anzeige "FILL" und die Maschine beginnt mit dem Einfüllen von Wasser (Abb. 2/E)

Wenn der richtige Füllstand erreicht ist, erscheint auf dem Display standardmäßig die Meldung "SP2" (Abb. 2/G)

Heizung

Bild Nummer 2

Nach dem Befüllen beginnt die Maschine automatisch zu heizen

Während des Aufheizens blinkt die LED-Funktionsleiste (6) orange (Abb. 2/G)

Wenn die eingestellten Temperaturen erreicht sind, hört die LED-Funktionsleiste (6) auf zu blinken und wird grün (Abb. 2/H)

Waschen

Bild Nummer 4

Um mit dem Waschen zu beginnen, setzen Sie den Korb einfach in den Einlass der Maschine ein, damit das Korbschleppsystem aktiviert wird.

Die LED-Funktionsleiste (6) blinkt allmählich.

Während des Waschens zeigt das Display das aktuelle Waschprogramm an
Waschprogramme

Die folgenden Programme können über das Tastenfeld ausgewählt werden:

standardprogramme, die durch Drücken der Taste (4) ausgewählt werden können

SP1 "Hight capacity", für das Spülen von leicht verschmutztem Geschirr ohne angetrockneten Schmutz.

SP2 "General purpose", ein Programm für allgemeine Zwecke.

erweiterte Programme, die durch Drücken der Taste (3) ausgewählt werden können

AP1 "verlängerter Kontakt" gewährleistet Waschzeit nach DIN 10534

Das Programm AP2 "Glas" wurde speziell für das Spülen von Gläsern entwickelt.

Drücken Sie die Taste (2), um während des Waschens ein anderes Programm zu wählen.

Anhaltevorrichtung

Die Maschine ist mit einer ON/OFF-Taste (1) ausgestattet, die sich auf dem Bedienfeld befindet. Wenn Sie diese Taste drücken, werden alle beweglichen Organe und das Waschprogramm sofort gestoppt. Zusätzliche optionale Absperrvorrichtungen können in der Nähe des Ein- und Auslaufs der Körbe installiert werden.

Temperatur- und Betriebsstundenanzeige

Die Wasch- und Klarspültemperatur kann jederzeit angezeigt werden.

Halten Sie einfach die Taste (2) einige Sekunden lang gedrückt.

Das Display zeigt die Waschtemperatur "t", die Nachspültemperatur "b" und die Anzahl der Betriebsstunden der Maschine "Hr" an.

Die Meldung wird zweimal angezeigt.

Endschalter

Die Maschine muss mit dem Endschalter arbeiten, der an der Auslasseite der Körbe installiert ist (siehe Abschnitt Installation).

Die Meldung "Ende" erscheint auf dem Display, wenn der Korb nach dem Verlassen der Maschine das Ende des Bereichs erreicht und die Zugkraft

stoppt gerade so lange, dass der Korb nicht entfernt werden kann (Abb. 3)

Um die Maschine vollständig neu zu starten, nehmen Sie einfach den Korb vom Ende der Oberfläche ab.

Wird der Korb nicht innerhalb weniger Minuten entnommen, schaltet die Maschine nach und nach den Spül-, den Wasch-, den Vorwasch- und schließlich den Trockenbereich (sofern vorhanden) ab.

Verordnung

Der Benutzer kann die Temperatur und die Dosierungszeiten steuern.

Mit Bezug auf Abbildung 7

- Schalten Sie die Maschine durch Drücken der Leitungstaste (1) aus (Abb. 7/A)
- Öffnen Sie die Maschinentür (Abb. 7/B)
- Auf dem Display erscheint die Meldung "Tür" (Abb. 7/C)
- Halten Sie die Tasten (1) und (2) gleichzeitig für einige Sekunden gedrückt (Abb. 7/D)
- Auf dem Display erscheint abwechselnd die Meldung "CH" "0".
- Blättern Sie mit den Tasten (3) und (4) zur Nummer "12" und wählen Sie diese aus (Abb. 7/E)
- Drücken Sie die Leitungstaste (1) (Abb. 7/F)
- Wählen Sie den Parameter, den Sie bearbeiten möchten. Verwenden Sie die Tasten (1) und (2), um in der Liste zu blättern (Abb. 7/G)
- Der Parameter und der eingestellte Wert werden nacheinander auf dem Display angezeigt (Abb. 7/H)
- Mit den Tasten (3) und (4) stellen Sie den gewünschten Wert ein (Abb. 7/I)
- Nachdem Sie alle Einstellungen vorgenommen haben, halten Sie die Leitungstaste (1) einige Sekunden lang gedrückt
- Die neuen Einstellungen werden nun gespeichert und die Meldung "- - - -" erscheint auf dem Display

(Abb. 7/M)

temperaturen

Alle Waschprogramme können auf Wasch- und Klarspültemperaturen eingestellt werden, mit Ausnahme des Programms "Glas".

Parameter	Programm Nachspültemperatur	regelbereich (°C)
b1	"SP1"	"oFF",1,2...90
b2	"SP2"	
b3	"AP1"	
Parameter	Temperatur des Waschprogramms	regelbereich (°C)
t1	"SP1"	"oFF",1,2...70
t2	"SP2"	
t2	"AP1"	

spender

Es ist möglich, die Dosierzeit der Glanz- und Waschmittelspender in Sekunden einzustellen

Parameter	Dosierungszeit	kontrollbereich (s.)
dt	reinigungsmittel	oFF,1,2...25
bL	glanz	oFF,1,2...25

Der Dosierkreislauf kann manuell befüllt werden.

Gehen Sie wie folgt vor:

- Wenn Sie den Poliermittelkreislauf füllen möchten, wählen Sie im Menü den Parameter "bn", wenn Sie den Waschmittelkreislauf füllen möchten, wählen Sie den Parameter "dn".
- Wenn der Glanzkreislauf gewählt ist, erscheint auf dem Display nacheinander "bn", "oFF", wenn der Waschmittelkreislauf gewählt ist, erscheint nacheinander "dn", "oFF".
- Halten Sie die Taste (3) gedrückt
- Das jeweilige Dosiergerät beginnt mit dem Befüllen des Kreislaufs und das Display zeigt "on" statt "oFF".
- Um den Spender zu stoppen, lassen Sie einfach den Knopf (3) los.

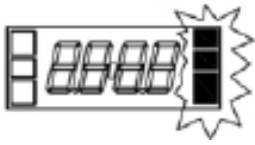
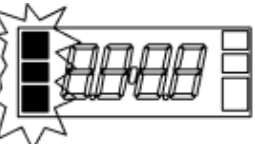
Nachrichten für Benutzer

Anzeige	Beschreibung der Nachricht
tür	tür offen
b	nachspülwassertemperatur
t	temperatur des Waschwassers
Fl	aktivierung der ersten Füllung
FÜLLEN	Füllen des Bades
nodt	Mangel an Reinigungsmitteln
nobL	Mangelnder Glanz
Fu A	firmwarerevision

C5	software-Code
Hr	anzahl der Betriebsstunden
Ende	Endschalteneingriff

Funktionsleiste und Statusleiste

Die Maschine ist mit farbigen LED-Leuchten ausgestattet, die den Status und die Funktionen der Maschine sofort und in Echtzeit anzeigen.

FUNKTIONSLAISTE (LED)		
	Grün	Kein Alarm
	Orange	Alarm, der eine Störung anzeigt, aber die Maschine nicht anhält
	Rot	Alarm, der den Betrieb der Maschine blockiert
ALARMLEISTE (LED)		
	Grüne Lichter	Das Gerät hat die eingestellte Temperatur erreicht und ist einsatzbereit
	Grün blinkend	Waschen aktiviert
	Orange blinkend	Heizung in Betrieb

AUTODIAGNOSE

Das Gerät ist mit einem Selbstdiagnosesystem ausgestattet und in der Lage, eine Vielzahl von Fehlern zu erkennen und zu signalisieren.

Versagen	Beschreibung und mögliche Lösungen
Er01	Keine Spülung. Die Oberflächenspülung hat nicht richtig stattgefunden. Prüfen Sie, ob die Spüldüsen sauber sind.
Er02	Es wurde kein Wasser abgelassen. Das Wasser läuft nicht ab, oder es läuft nicht richtig ab. Prüfen Sie, ob der Abflussschlauch geknickt oder nicht richtig angeschlossen ist, oder ob der Siphon oder die Filter verstopft sind. Bei Geräten, die mit einem Überlauf ausgestattet sind, muss der Überlauf entfernt werden, bevor der Ablasszyklus gestartet wird.
Er03	Die Nachspültemperatur wurde nicht wiederhergestellt. Die Rückstellung der Heizungstemperatur erfolgte nicht zum vorgegebenen Zeitpunkt während des Waschzyklus. Schalten Sie das Gerät aus und wieder ein und führen Sie einen neuen Zyklus durch.
Er04	Es fließt kein Wasser in den Tank. Stellen Sie sicher, dass alle Wasseranschlüsse richtig angeschlossen sind und der Wasserhahn geöffnet ist. Wenn ein Überlauf in der Waschmaschine vorhanden ist, prüfen Sie, ob er vorhanden ist. Schalten Sie das Gerät aus und wieder ein und versuchen Sie, es erneut zu füllen.
Er05	Fehlfunktion des Tankthermometers (Sensor nicht angeschlossen) Das Gerät erkennt den Temperaturwert im Tank nicht. Schalten Sie das Gerät aus und dann wieder ein.
Er06	Fehlfunktion des Tankthermometers (Fühlerkurzschluss) Das Gerät erkennt den Temperaturwert im Tank nicht. Schalten Sie das Gerät aus und dann wieder ein.
Er07	Fehlfunktion des Kesselthermometers. (Fühler abgeklemmt) Das Gerät erkennt den Wert der Kesseltemperatur nicht. Schalten Sie das Gerät aus und dann wieder ein.
Er08	Fehlfunktion des Kesselthermometers. (Sensorkurzschluss) Das Gerät erkennt den Kesseltemperaturwert nicht. Schalten Sie das Gerät aus und dann wieder ein.
Er09	Zeitverzögerung beim Füllen des Kessels: Der Kessel wird nicht gefüllt. Es ist nicht möglich zu spülen. Prüfen Sie, ob der Wasserhahn geöffnet ist. Schalten Sie das Gerät aus und wieder ein und führen Sie einen neuen Zyklus durch.
Er21	Unzureichende Spülung, Spülung erfolgt nicht in der richtigen Menge. Prüfen Sie, ob die Spüldüsen richtig gereinigt wurden. Das Gerät stoppt nicht, wenn ein Fehler gemeldet wird.
Er22	Fehler bei der Rückstellung der Tanktemperatur: Die Rückstellung der Tanktemperatur erfolgte nicht zu einem bestimmten Zeitpunkt während des Waschzyklus. Schalten Sie das Gerät aus und dann wieder ein und führen Sie einen neuen Zyklus durch.

Er25	Durchführung einer externen Regeneration: Die für die externe Wasseraufbereitungsanlage eingestellte Literzahl wurde erreicht, der Fehler behindert den Betrieb des Geschirrspülers nicht, die Meldung kann in Menüeinstellung 12 gelöscht werden.
ErSF	Elektromechanischer Schutz: Die Sicherheitsthermostate des Kessels oder des Tanks wurden beeinträchtigt oder der Sicherheitsdruckschalter für das Tankniveau wurde beeinträchtigt.
ErSL	Sicherung der Wasserwaage: Falscher Wasserstand in der Badewanne.
Wappen	Überhöhte Kesseltemperatur: Wahrscheinlich Ausfall des Heizungsrelais/Schützes.
Ert	Überhöhte Temperatur des Tanks: Wahrscheinlich Ausfall des Relais/Heizungsschützes.
drt	Verstopfter Filter: Unzureichender Wasserstand in der Badewanne aufgrund eines verschmutzten Filters oder eines nicht ordnungsgemäß eingesetzten Überlaufs.

Versagen	Beschreibung und mögliche Lösungen
ErSI	Eingabe-Sicherheitsfehler: Irreversibler Fehler, wenden Sie sich an den technischen Kundendienst.
Er98	Softstart, denke ich: Fehler im Softstartsystem, wenden Sie sich an den technischen Kundendienst.
KEIN SALZ	Salzmangel: Bei Geschirrspülern mit Enthärter deutet dies auf einen Salzmangel hin. Salz hinzufügen.
NO DT	Mangel an Reinigungsmittel: Füllen Sie Reinigungsmittel in den Fülltank.
NO BL	Mangel an Politur: Füllen Sie Politur in den Tank.
SERV	Wartungsbedarf: Wenn voreingestellt, ist eine routinemäßige Wartung erforderlich.
REG EIN	Regeneration läuft: Der Regenerationszyklus des Wasserenthärterharzes läuft.
REG REQ	Voraussetzung für die Regeneration: Die Regeneration muss laufen, wenn sie nicht automatisch geplant ist.
Er27	Kesselsteigungsfehler: Die Kesselheizung funktioniert nicht richtig.
Er28	Fehler im Tankgefälle: Die Tankheizung funktioniert nicht richtig.
Er99	Hilfskartenfehler: Die Kommunikation mit der Hilfskarte funktioniert nicht richtig.
Er30	Fehler bei der automatischen Öffnung: Bei Haubenwaschanlagen mit automatischer Öffnung funktioniert das Öffnungssystem nicht richtig. Vergewissern Sie sich, dass das Öffnen der Motorhaube durch nichts behindert wird. Wenn das Problem weiterhin besteht, wenden Sie sich an eine Kundendienststelle.
Er31	Automatischer Schließmodus: Bei Haubenwaschanlagen mit automatischer Öffnung funktioniert das Schließsystem nicht richtig. Stellen Sie sicher, dass das Schließen der Motorhaube nicht behindert wird. Wenn das Problem weiterhin besteht, wenden Sie sich an eine Kundendienststelle.
Er33	Osmose mit Mindestdruck: Stellen Sie sicher, dass der Wasserhahn geöffnet ist.
Er34	Osmose-Wasserleck: Schließen Sie die Strom- und Wasserzufuhr zum Geschirrspüler, wenden Sie sich an den technischen Kundendienst.
Er35	Fehler bei der Osmoseleitfähigkeit: Das System funktioniert nicht richtig, wenden Sie sich an den technischen Kundendienst.
Er36	Osmosefilter: Der Osmosefilter muss ausgetauscht werden, wenden Sie sich an den technischen Kundendienst.
Er37	Heizzeitbegrenzung des Boilers: Der Spülwassererhitzer funktioniert nicht richtig, wenden Sie sich an den technischen Kundendienst.
Er38	Begrenzung der Aufheizzeit des Tanks: Das Heizelement des Waschwassers funktioniert nicht richtig, wenden Sie sich an den technischen Kundendienst.
Er39	Ausfall des Kesseldruckschalters.
Er40	Versagen des Tankdruckschalters.
Wenn Sie das Gerät aus- und wieder einschalten, wird der Alarm "zurückgesetzt"; wenn das Problem nach Befolgung dieser Anweisungen weiterhin besteht, wenden Sie sich an eine autorisierte Kundendienststelle.	

Maßnahmen nach dem Waschen

Mit Bezug auf Abbildung 8

- Schalten Sie die Maschine mit der Leitungstaste (Abb. 8/A) aus.
- Schalten Sie den Wandhauptschalter aus (Abb. 8/B)

- Öffnen Sie die Tür und vergewissern Sie sich, dass sie sicher an den entsprechenden Halterungen befestigt ist (Abb. 8/C)
- Entfernen Sie die horizontalen Filter und achten Sie darauf, dass keine Speisereste in den Waschbehälter fallen. (Abb. 8/D)
- Heben Sie den vertikalen Wannensfilter an und entleeren Sie seinen Inhalt. Reinigen Sie mit einer harten Bürste sowohl die horizontalen Filter als auch den Wannensfilter (Abb. 8/D)
- Entfernen Sie die Überfüllsicherung und lassen Sie das Bad leerlaufen (Abb. 8/F)
- Waschen Sie den Boden der Wanne vorsichtig unter fließendem Wasser ab.
- Waschen Sie die Klappen sorgfältig.
- Entfernen Sie nach dem Entleeren der Wanne alle kleinen Schmutzreste. Entfernen Sie erst jetzt den Pumpenschutzfilter und waschen Sie ihn unter fließendem Wasser aus (Abb. 8/G)
- Die Außenteile der Maschine sollten erst gereinigt werden, wenn die Oberflächen abgekühlt sind. Verwenden Sie einen Schwamm und nicht schäumende, nicht säurehaltige und nicht scheuernde Produkte.
- Setzen Sie den Überfüllungsschutz, die Filter und die Wanne wieder ein.

Die Maschine ist nun einsatzbereit.

ACHTUNG! Waschen Sie die Maschine nicht mit direktem Wasserstrahl oder unter hohem Druck, da sonst Wasser in die elektrischen Bauteile eindringen könnte. Die einwandfreie Funktion der Maschine und der Sicherheitssysteme könnte beeinträchtigt werden, was zum Erlöschen der Garantie führen würde.

Wir empfehlen Ihnen, die Tür offen zu lassen, um Gerüche zu vermeiden.

Anrichten der Speisen

Mit Bezug auf Abbildung 5

- Stellen Sie die Tassen und Gläser mit dem Boden nach oben in die Körbe.
- Legen Sie die Platten so in den entsprechenden Korb mit Stützelementen, dass die Innenfläche nach oben zeigt.
- Legen Sie das Besteck und die Kaffeelöffel mit dem Griff nach unten in den entsprechenden Korb.

Empfehlung:

- Legen Sie Silber- und Edelstahlbesteck nicht in denselben Besteckkorb, da das Silber dadurch braun wird und der Edelstahl möglicherweise korrodiert.
- Verwenden Sie für die verschiedenen Arten von Utensilien (Teller, Gläser, Tassen, Besteck usw.) spezielle Körbe, die dafür vorgesehen sind.
- Um Waschmittel und Strom zu sparen, füllen Sie die Behälter immer vollständig, ohne sie zu überfüllen.
- Stellen Sie das Geschirr nicht übereinander.
- Um den Wartungsaufwand so gering wie möglich zu halten, empfehlen wir, das Geschirr vorher zu reinigen und Essensreste, Zitronenschalen, Zahnstocher, Olivenkerne usw. zu entfernen, die den Filter der elektrischen Pumpe teilweise verstopfen und die Effizienz des Spülvorgangs und die Qualität des Endergebnisses beeinträchtigen könnten.
- Wir empfehlen, das Geschirr zu spülen, bevor die Essensreste auf der Oberfläche antrocknen. Bei eingetrockneten Verschmutzungen ist es ratsam, das Geschirr und Besteck einweichen zu lassen, bevor Sie es in die Maschine geben.

WARTUNG

Die Maschinen sind so konzipiert, dass sie nur minimale Wartung benötigen. Um eine lange und störungsfreie Lebensdauer und Funktionalität zu erreichen, müssen alle folgenden Hinweise beachtet werden.

In jedem Fall müssen einige allgemeine Regeln beachtet werden, um die Maschine in einwandfreiem Zu-

stand zu halten:

- halten Sie die Maschine sauber und aufgeräumt
- zu verhindern, dass vorübergehende oder dringende Reparaturen häufig werden

Die strikte Einhaltung der regelmäßigen Wartungsanweisungen ist äußerst wichtig; alle Organe der Maschine müssen regelmäßig überprüft werden, um Ausfälle zu vermeiden, und es muss ein Zeitraum für eine eventuell erforderliche Wartung festgelegt werden.

Trennen Sie das Gerät vor der Reinigung von der Stromversorgung.

Regelmäßige Wartung

Mit Bezug auf Abbildung 9

Entfernen Sie den oberen und unteren Spülarm.

- Reinigen Sie alle verstopften Düsen und setzen Sie sie wieder ein.
- Nehmen Sie die Scharniere ab und reinigen Sie sie unter einem Wasserstrahl mit einer Nylonbürste.
- Entfernen Sie die oberen und unteren Spülarme, reinigen und spülen Sie sie.
- Nehmen Sie den Filter der Waschpumpe heraus, reinigen und spülen Sie ihn aus.
- Reinigen Sie dann sehr sorgfältig die Waschwanne.
- Aufgrund des Vorhandenseins von Kalzium- und Magnesiumsalzen im Wasser bilden sich nach einer bestimmten Nutzungsdauer, die von der Wasserhärte abhängt, bilden sich Kalkablagerungen auf den Innenflächen des Kesselsumpfes und der Rohrleitungen, die das gute Funktionieren des Geräts beeinträchtigen können.
- Deshalb muss der Kalk regelmäßig entfernt werden. Wir empfehlen, dass dies von qualifizierten Technikern durchgeführt wird.
- Wenn das Gerät über einen längeren Zeitraum nicht benutzt wird, sollten Sie die Stahloberflächen mit Vaseline bestreichen.
- Wenn die Gefahr des Einfrierens besteht, muss ein qualifizierter Techniker das Wasser aus dem Kessel und der Waschpumpe ablassen.
- Sollten sich im Inneren der Maschine durch den Wassergehalt Kalkablagerungen bilden, können diese mit einem geeigneten Entkalkungsmittel entfernt werden.
- Halten Sie sich beim Entkalken streng an die Anweisungen des Produktherstellers oder wenden Sie sich an qualifiziertes Personal. Spülen Sie die Maschine nach dem Entkalken auf jeden Fall gut aus.
- Überprüfen Sie die Wirksamkeit der Sicherheitsvorrichtungen.
- Wenn die Dampfkondensatorbatterie verschmutzt ist, bauen Sie sie aus und reinigen Sie sie mit Druckluft.

9. REINIGUNG UND WARTUNG

Es wird empfohlen, das Gerät mindestens einmal im Jahr von einem Fachkundendienst überprüfen zu lassen. Alle Eingriffe am Gerät dürfen nur von einer qualifizierten Person durchgeführt werden, die für solche Arbeiten autorisiert ist. **ACHTUNG!** Das Gerät darf nicht mit direktem oder Hochdruckwasser gereinigt werden. Reinigen Sie das Gerät täglich. Eine tägliche Wartung verlängert die Lebensdauer und Effizienz des Geräts. Schalten Sie immer die Hauptstromzufuhr des Geräts aus. Reinigen Sie die Edelstahlteile mit einem feuchten Tuch und einem Reinigungsmittel ohne grobe Partikel und wischen Sie sie trocken. Verwenden Sie keine abrasiven oder korrosiven Reinigungsmittel. Achtung! Bevor Sie das Gerät in Betrieb nehmen, müssen alle Schutzfolien von den Oberflächen entfernt werden. Anschließend reinigen Sie das Gerät gründlich mit Wasser und einem Geschirrspülmittel und wischen es mit einem feuchten Tuch ab. **HINWEIS** Die Garantie deckt keine Verbrauchsteile ab, die dem normalen Verschleiß unterliegen (Gummidichtungen,

Glühlampen, Glas- und Kunststoffteile usw.). Ebenso gilt die Garantie nicht, wenn das Gerät nicht gemäß der Anleitung – durch einen autorisierten Techniker nach entsprechenden Normen – installiert wurde oder unsachgemäß behandelt wurde (Eingriffe in die interne Technik usw.) oder von ungeschultem Personal und entgegen der Bedienungsanleitung betrieben wurde. Die Garantie deckt auch keine Schäden ab, die durch Naturgewalten oder äußere Einwirkungen verursacht wurden. **Zweimal jährlich ist eine Kontrolle durch den Kundendienst erforderlich. Geben Sie Transportverpackungen und Geräte nach Ablauf ihrer Lebensdauer gemäß den Vorschriften zur Abfallentsorgung und zur Entsorgung von gefährlichem Abfall ab.**